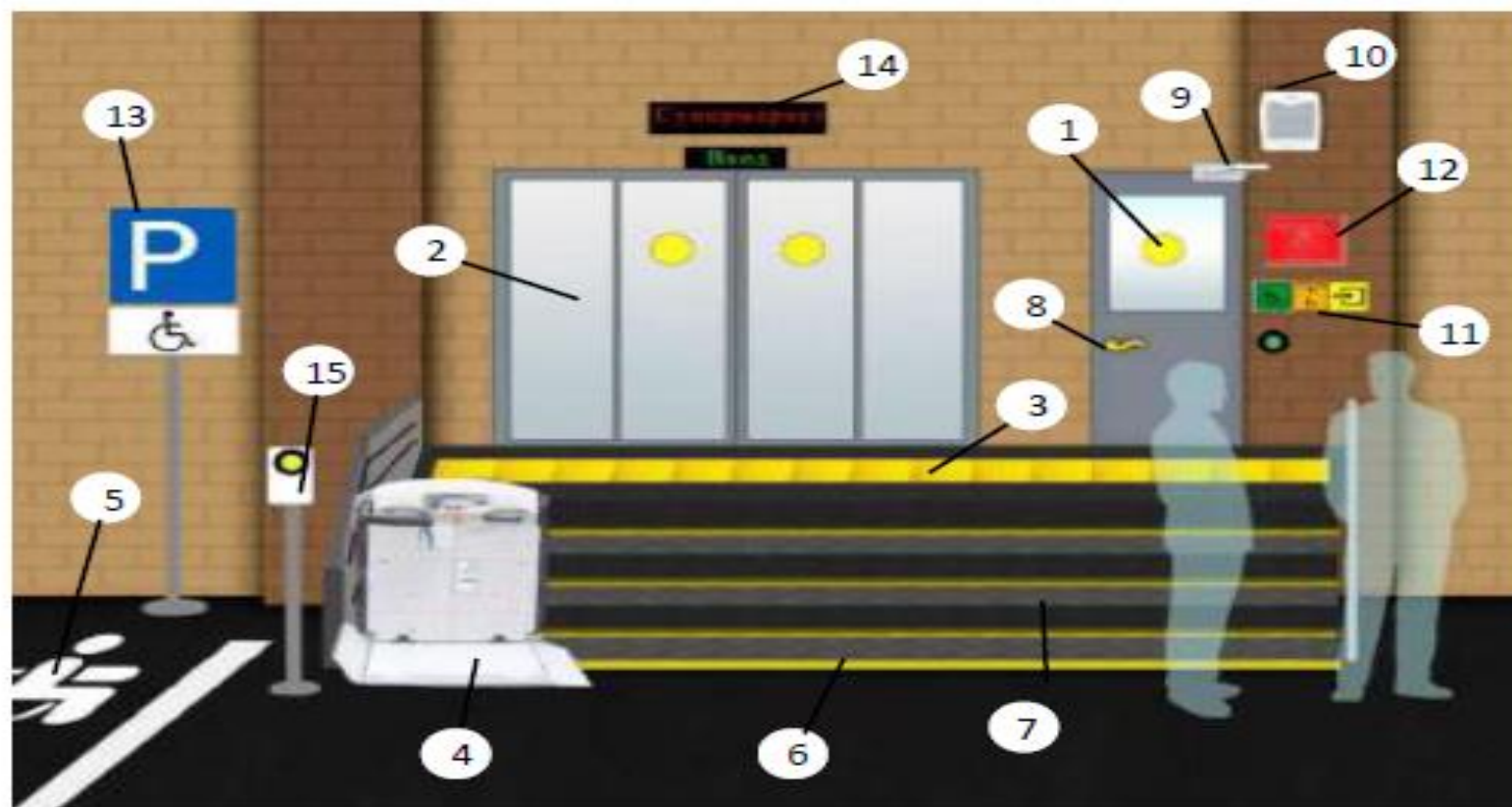




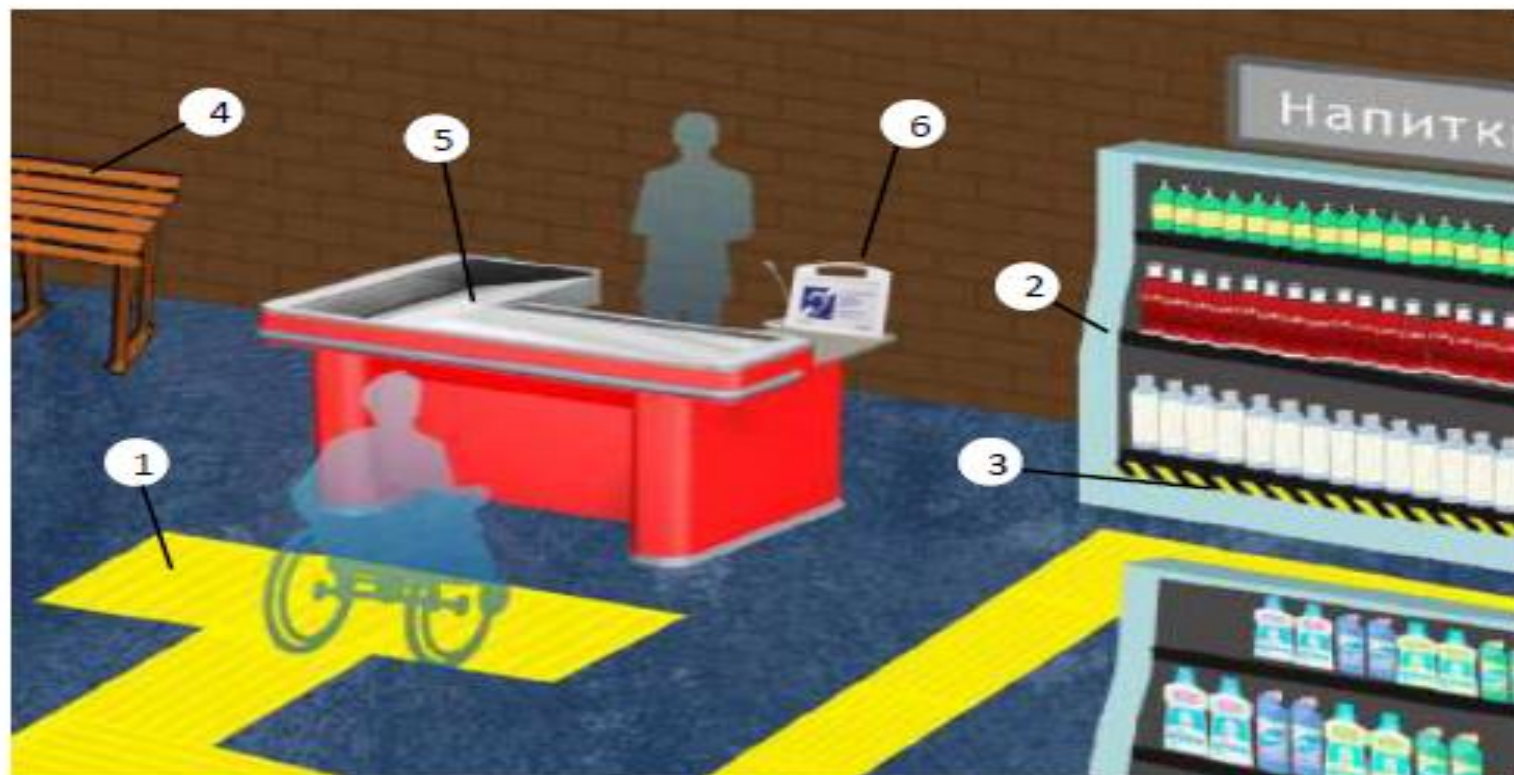
АУРА-Тех

НАЦИОНАЛЬНАЯ АССОЦИАЦИЯ
УЧАСТНИКОВ РЫНКА
АССИСТИВНЫХ ТЕХНОЛОГИЙ

Проект типовых технических решений по обеспечению безбарьерного доступа инвалидов и маломобильных групп населения ко всем категориям торговых объектов в разбивке на различные зоны торговых предприятий



1. Предупреждающий знак «Желтый круг»
2. Автоматические системы открывания дверей – раздвижные двери
3. Плитка тактильная для улицы
4. Подъемник
5. Место парковки для инвалидов
6. Полоса контрастная
7. Противоскользящее покрытие на ступенях
8. Специальная дверная ручка для инвалидов
9. Системы открывания распашных дверей
10. Звуковой маяк
11. Тактильные знаки
12. Информационно-тактильный знак
13. Знак «Парковка для инвалидов»
14. Электронное табло «Бегущая строка»
15. Кнопка вызова помощника (на стойке)



1. Тактильная плитка
2. Полки выкладки продукции, адаптированные для инвалидов
3. Сигнальная высококонтрастная лента
4. Скамейки для инвалидов
5. Кассовый бокс
6. Индукционная система

ЗНАКИ ДОСТУПНОСТИ

НЕОБХОДИМОСТЬ
УСТАНОВКИ ПО
ЗОНАМ ОБЪЕКТА

Прилегающая
территория

Вход

Холл

Инф.стойка
/Касса/Окно
приема

Коридоры

Лестницы

Кабинеты

Санитарные
комнаты

Залы

Рабочие места
для инвалидов

Покупатели должны быть проинформированы о доступности территории, зданий и помещений здания для людей с инвалидностью. Для этих целей используются знаки доступности, выполненные в виде табличек или наклеек.



Доступность
для
инвалидов
по слуху



Доступность
для
инвалидов -
колясочников



Доступность
для
инвалидов
по зрению



Доступность
объекта для
всех
категорий
инвалидности

ИНФОРМАЦИОННЫЕ ЗНАКИ, УКАЗАТЕЛИ И ВЫВЕСКИ

НЕОБХОДИМОСТЬ
УСТАНОВКИ ПО
ЗОНАМ ОБЪЕКТА

Знаки выполняются в специальном рельефном формате, доступном для незрячих людей. Дизайн знаков – высококонтрастный, что позволяет видеть их слабовидящим гражданам.



Прилегающая территория

Вход

Холл

Инф.стойка
/Касса/Окно приема

Коридоры

Лестницы

Кабинеты

Санитарные комнаты

Залы

Рабочие места для инвалидов

ИНФОРМАЦИОННЫЕ ЗНАКИ, УКАЗАТЕЛИ И ВЫВЕСКИ

Указатели и вывески выполняются в специальном рельефном формате, текст на них дублируется шрифтом Брайля, доступном для незрячих людей. Знаки размещаются на высоте 1.35 метра



- Прилегающая территория
- Вход
- Холл
- Инф.стойка
Касса/Окно приема
- Коридоры
- Лестницы
- Кабинеты
- Санитарные комнаты
- Залы
- Рабочие места для инвалидов

ИНФОРМАЦИОННЫЕ ЗНАКИ, УКАЗАТЕЛИ и ВЫВЕСКИ

Указатели и вывески выполняются в специальном рельефном формате, текст на них дублируется шрифтом Брайля, доступном для незрячих людей. Знаки размещаются на высоте 1.35 метра



Прилегающая территория

Вход

Холл

Инф.стойка
Касса/Окно приема

Коридоры

Лестницы

Кабинеты

Санитарные комнаты

Залы

Рабочие места для инвалидов



Прилегающая территория

Вход

Холл

Инф.стойка
Касса/Окно приема

Коридоры

Лестницы

Кабинеты

Санитарные комнаты

Залы

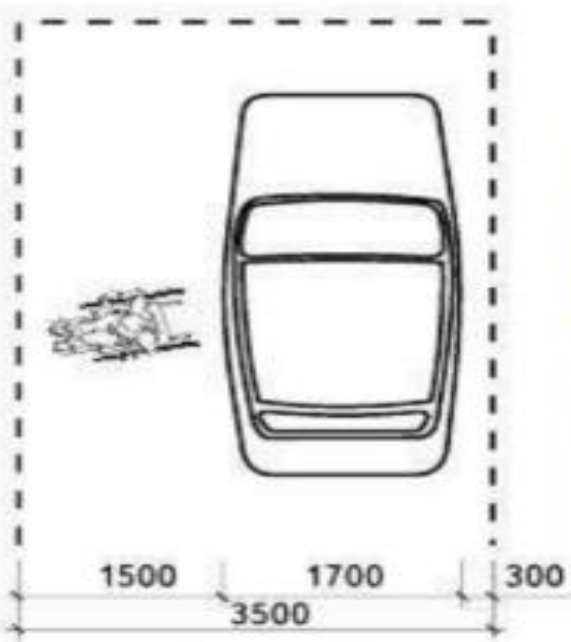
Рабочие места для инвалидов

СТОЯНКА ДЛЯ ИНВАЛИДОВ

НЕОБХОДИМОСТЬ
УСТАНОВКИ ПО
ЗОНАМ ОБЪЕКТА

Территория перед магазином должна быть оборудована специальными парковочными местами для людей на инвалидных колясках, выполненными в соответствии с ГОСТ.

Количество парковочных мест для инвалидов должно составлять 10% от общего количества парковочных мест



Прилегающая территория

Вход

Холл

Инф.стойка
Касса/Окно приема

Коридоры

Лестницы

Кабинеты

Санитарные комнаты

Залы

Рабочие места для инвалидов

СТОЯНКА ДЛЯ ИНВАЛИДОВ

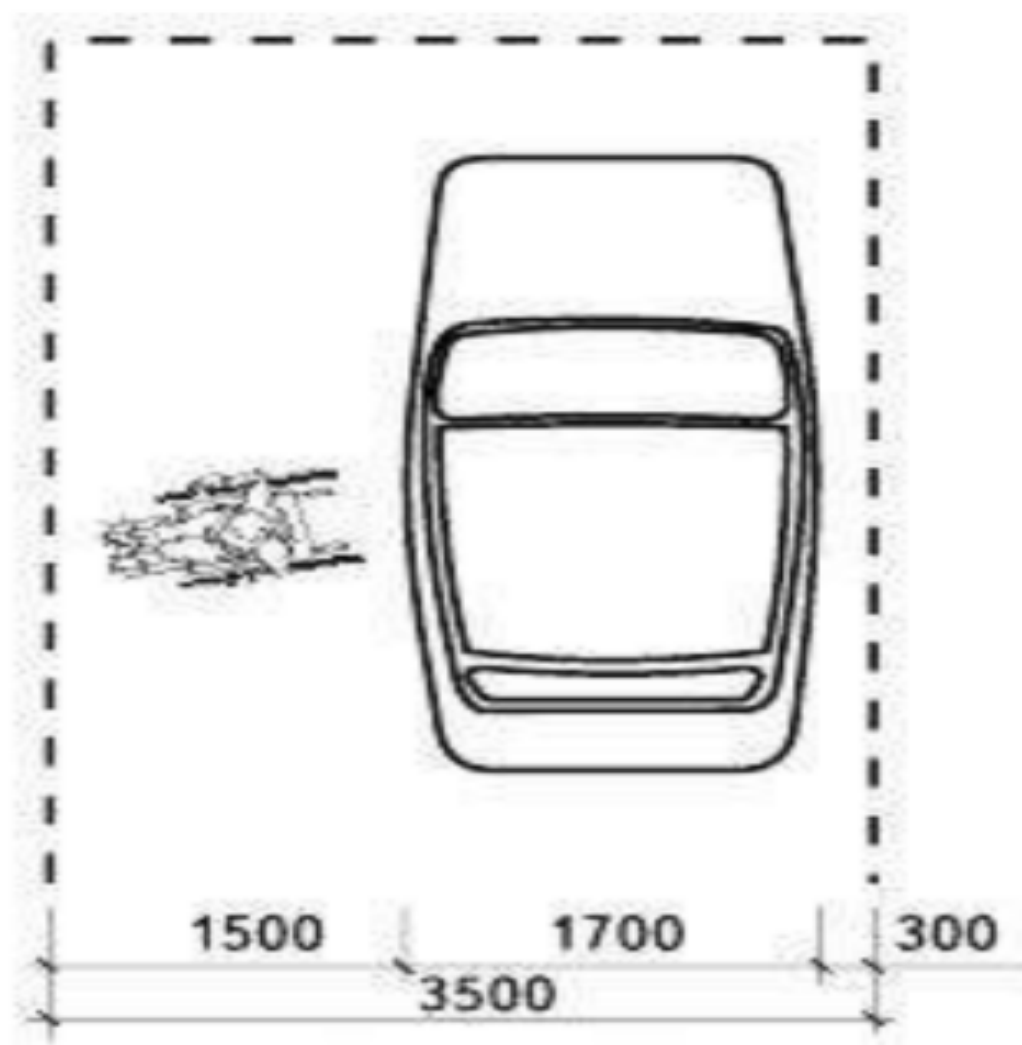
Место парковки оборудуется специальным знаком «парковка для инвалидов» и обозначается разметкой на асфальте.



СТОЯНКА ДЛЯ ИНВАЛИДОВ

Место парковки оборудуется специальным знаком «парковка для инвалидов» и обозначается разметкой на асфальте. Ширина парковочного места – 3,5 м.

Это необходимо для того, чтобы человек на коляске имел пространство сбоку машины для высадки или посадки



СТОЯНКА ДЛЯ ИНВАЛИДОВ

Парковки должны быть обеспечены кнопками вызова помощи для людей с инвалидностью, которые передают сигнал о необходимости оказания помощи людям с инвалидностью со стороны сотрудников парковки



КОНТРАСТНАЯ МАРКИРОВКА

НЕОБХОДИМОСТЬ
УСТАНОВКИ ПО
ЗОНАМ ОБЪЕКТА

Позволяет слабовидящим людям получать информацию о наличии препятствия (контрастные круги на дверях, контрастные полосы на ступенях, и пр.)



Прилегающая территория

Вход

Холл

Инф. стойка
Касса/Окно приема

Коридоры

Лестницы

Кабинеты

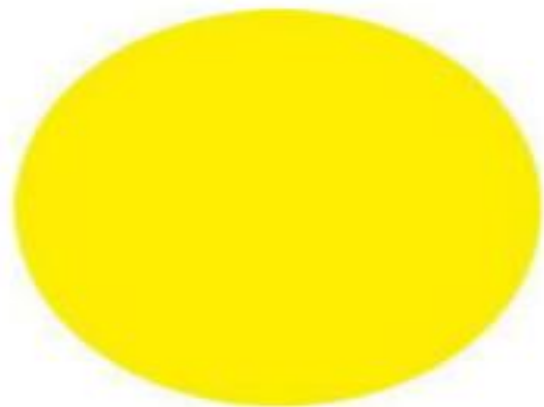
Санитарные комнаты

Залы

Рабочие места для инвалидов

КОНТРАСТНАЯ МАРКИРОВКА

Жёлтые круги должны маркировать каждую стеклянную дверь с обеих ее сторон – это важно для того, чтобы слабовидящие люди обратили на нее внимание и избежали травм при столкновении



КОНТРАСТНАЯ МАРКИРОВКА

Контрастные полосы должны быть нанесены на первую и последнюю ступень лестничного марша – они позволяют слабовидящим людям обратить внимание на начало и конец лестницы



КОНТРАСТНАЯ МАРКИРОВКА

Контрастные полос используют и для маркировки габаритов дверного проема



ТАКТИЛЬНАЯ ПЛИТКА

НЕОБХОДИМОСТЬ
УСТАНОВКИ ПО
ЗОНАМ ОБЪЕКТА

Слабовидящие и слепые люди должны иметь возможность ориентироваться в пространстве (на территории, внутри здания). Для этих целей используют специальные объемные тактильные плитки и покрытия, обозначающие пути движения, повороты и препятствия (перекрестки, ступени, лестницы, двери).



На улице



В помещении

Прилегающая
территория

Вход

Холл

Инф. стойка
Касса/Окно
приема

Коридоры

Лестницы

Кабинеты

Санитарные
комнаты

Залы

Рабочие места
для инвалидов

ТАКТИЛЬНАЯ ПЛИТКА



В помещении

**ТАКТИЛЬНАЯ
ПЛИТКА ДОЛЖНА
БЫТЬ ВЫПОЛНЕНА В
СООТВЕТСТВИИ С
ГОСТ Р 56305 — 2014
(ИСО 23599:2012)**

ТАКТИЛЬНАЯ ПЛИТКА

Объемный рисунок плитки в виде ТОЧЕК (“биты”) означает наличие препятствий на пути человека (столбы, деревья, изменение уровня, дорога, пешеходный переход и другие опасные для незрячего человека препятствия.)



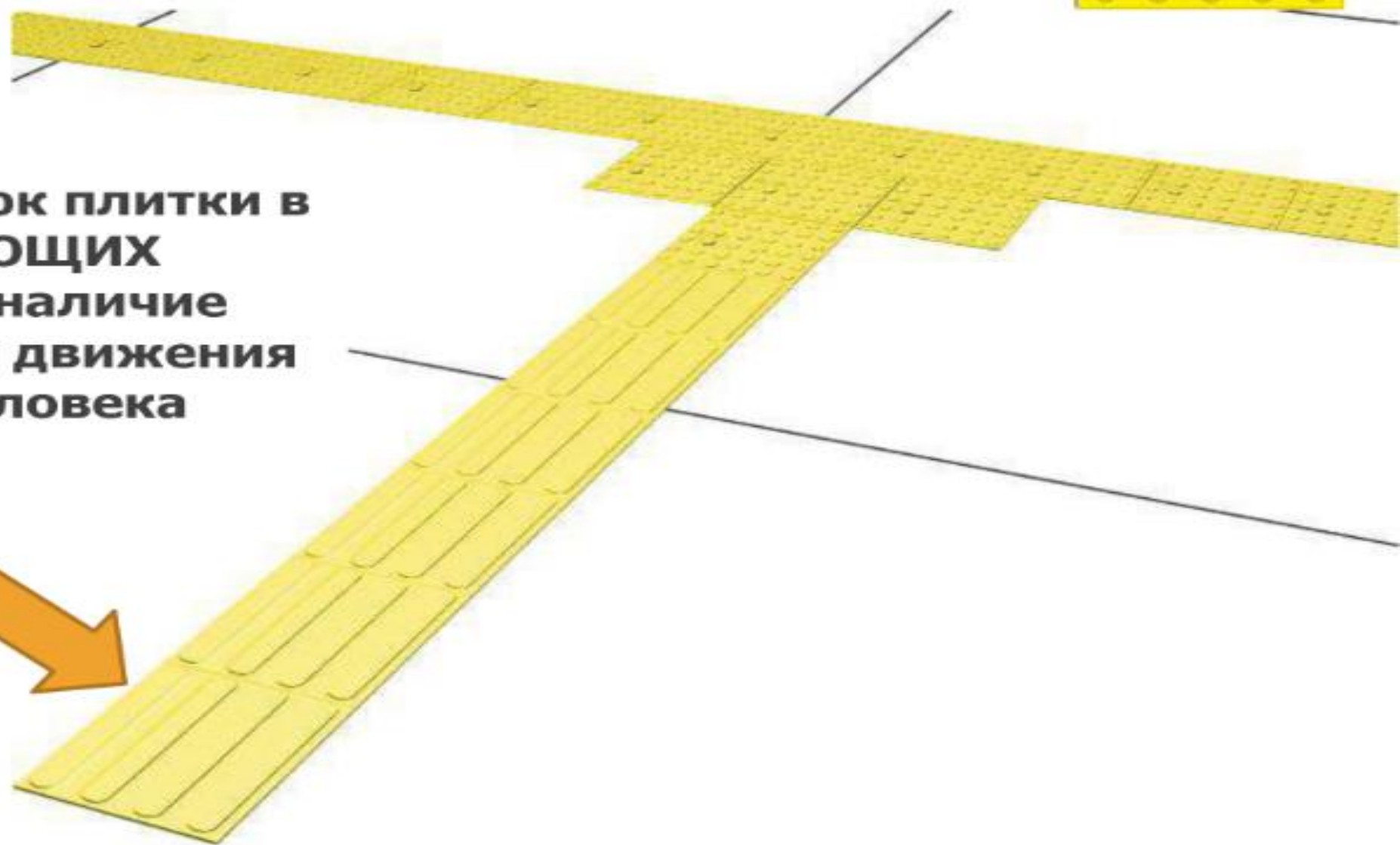
ТАКТИЛЬНАЯ ПЛИТКА

Когда незрячий человек идет с тростью, то трость упирается в такие "биты", передавая незрячему человеку, что на его пути находится опасное препятствие



ТАКТИЛЬНАЯ ПЛИТКА

Объемный рисунок плитки в виде НАПРАВЛЯЮЩИХ ПОЛОС означает наличие безопасного пути движения для незрячего человека



ТАКТИЛЬНАЯ ПЛИТКА

Правильное использование плитки



ПРОТИВОСКОЛЬЗЯЩИЕ ПОКРЫТИЯ

НЕОБХОДИМОСТЬ
УСТАНОВКИ ПО
ЗОНАМ ОБЪЕКТА

На прилегающей территории, во входной группе, в ряде случаев внутри здания (скользкий пол) устанавливаются противоскользящие покрытия на поверхности и ступени, предохраняющие покупателей от любых случаев падения / скольжения



Прилегающая
территория

Вход

Холл

Инф. стойка
Касса/Окно
приема

Коридоры

Лестницы

Кабинеты

Санитарные
комнаты

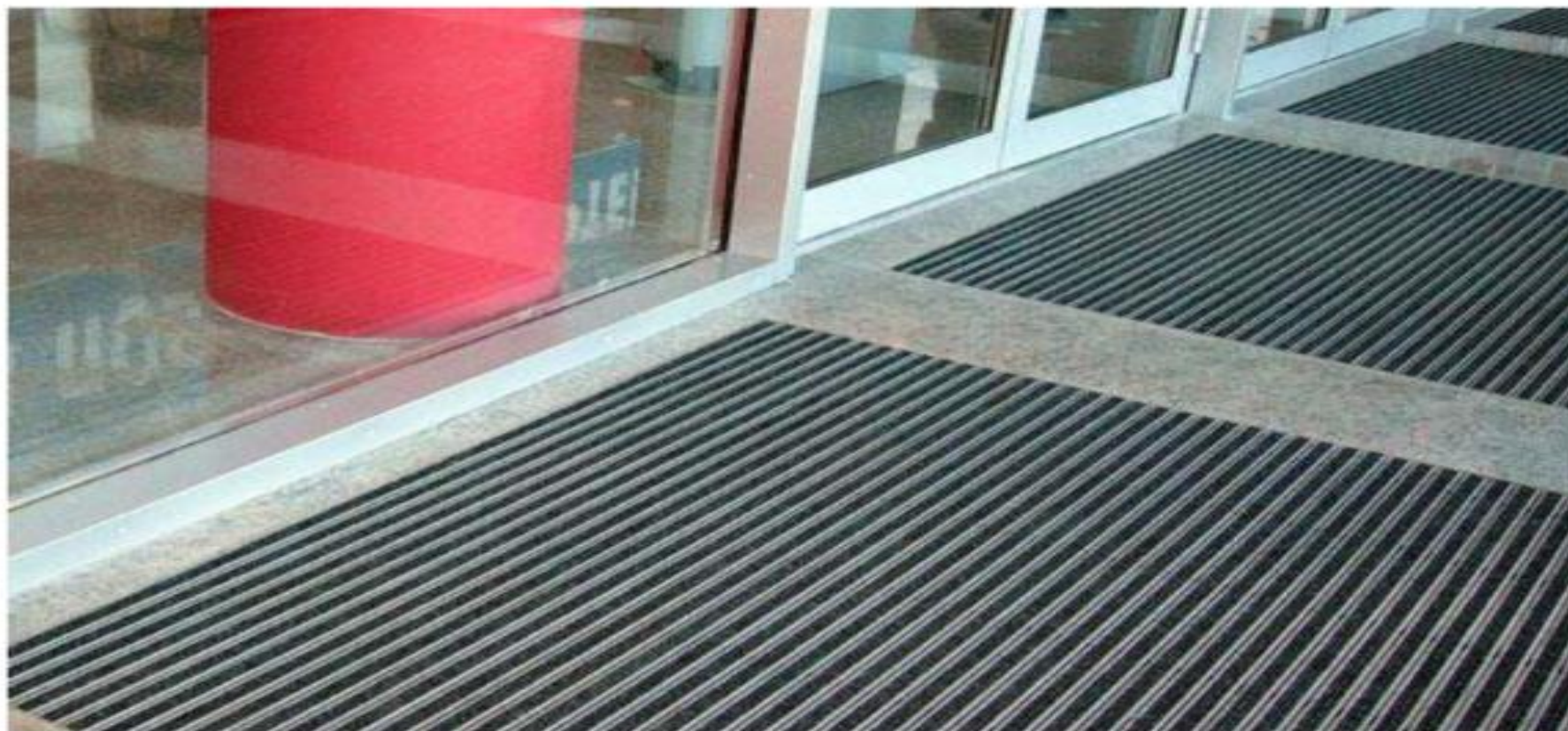
Залы

Рабочие места
для инвалидов

ПРОТИВОСКОЛЬЗЯЩИЕ ПОКРЫТИЯ

НЕОБХОДИМОСТЬ
УСТАНОВКИ ПО
ЗОНАМ ОБЪЕКТА

На прилегающей территории, во входной группе, в ряде случаев внутри здания (скользкий пол) устанавливаются противоскользящие покрытия на поверхности и ступени, предохраняющие покупателей от любых случаев падения / скольжения



Прилегающая территория

Вход

Холл

Инф. стойка
Касса/Окно приема

Коридоры

Лестницы

Кабинеты

Санитарные комнаты

Залы

Рабочие места для инвалидов

НАКЛАДКИ НА СТУПЕНИ

На прилегающей территории, во входной группе, в ряде случаев внутри здания (скользкие ступени) устанавливают противоскользящие наклейки на ступени, предохраняющие посетителей от любых случаев скольжения(падения)



НАКЛАДКИ НА СТУПЕНИ

Накладки на ступени оптимально делать контрастным цветом относительно цвета ступеней. Идеальный вариант – желтый – этот цвет хорошо различим для людей с остаточным зрением, таким образом накладка может одновременно играть роль предупреждающих полос.



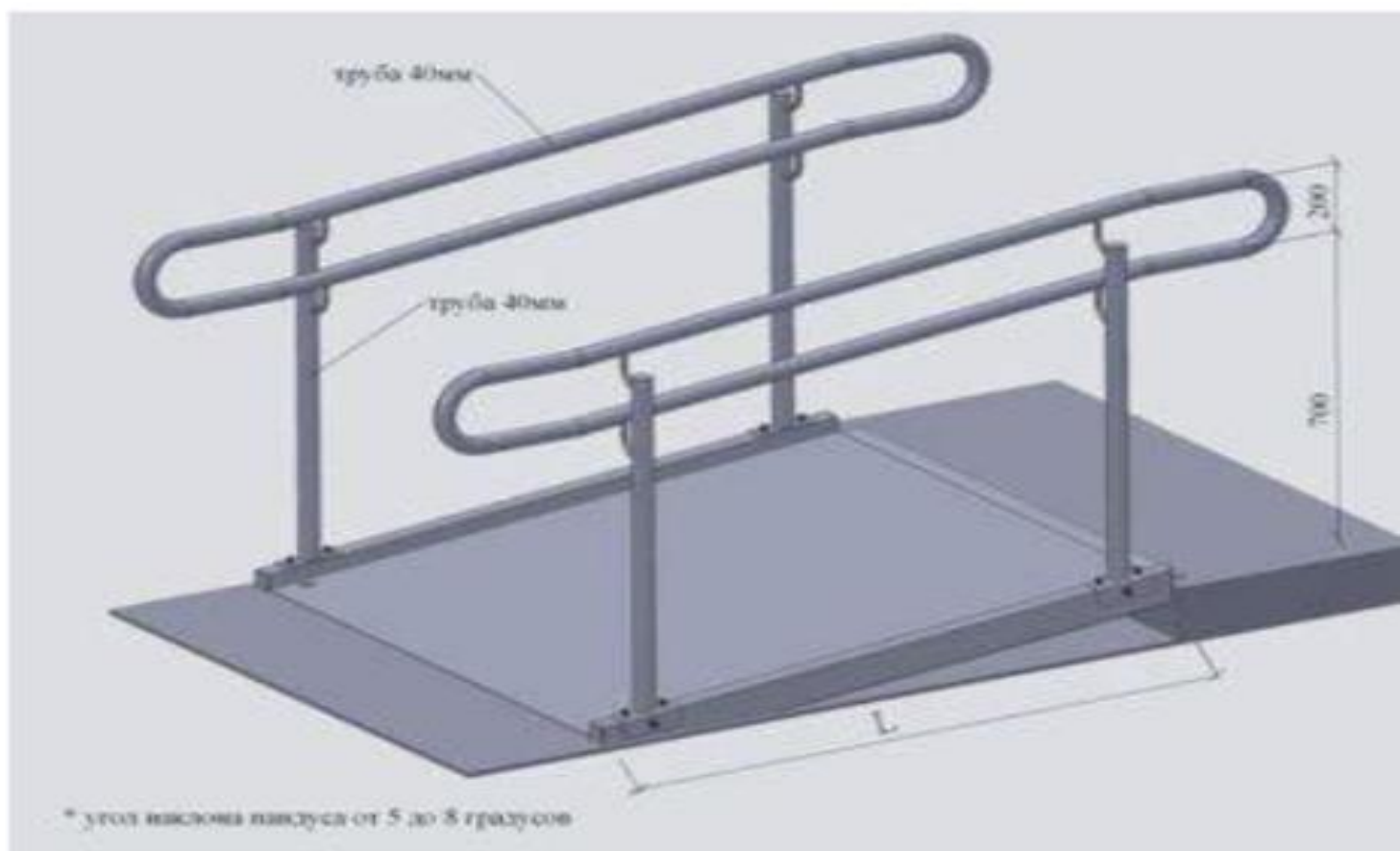
СТАЦИОНАРНЫЕ ПАНДУСЫ

Все пандусы должны быть оснащены двухуровневыми непрерывными перилами-поручнями (для людей разного роста).

Поручни должны быть гладкими, неразрывными, без любых препятствий на их пути, на краях иметь плавный переход с верхнего уровня на нижний

Поручни должны быть выполнены с двух сторон полотна пандуса

Ширина поручней должна быть 40-60 мм.



ПАНДУСЫ ДЛЯ ПРЕОДОЛЕНИЯ ПОРОГОВ

Любые невысокие препятствия и пороги на путях движения должны быть выровнены или оснащены пандусами для преодоления порогов



Пандус для преодоления порогов

ПАНДУСЫ (ВРЕМЕННЫЕ РЕШЕНИЯ)

НЕОБХОДИМОСТЬ
УСТАНОВКИ ПО
ЗОНАМ ОБЪЕКТА

ИСКЛЮЧИТЕЛЬНО КАК ВРЕМЕННАЯ МЕРА (НАПРИМЕР, ВО ВРЕМЯ РЕМОНТА) МОГУТ ПРИМЕНЯТЬСЯ ТЕЛЕСКОПИЧЕСКИЕ И ПОДОБНЫЕ ПАНДУСЫ, ВЫПОЛНЕННЫЕ С НАРУШЕНИЕМ ТРЕБОВАНИЙ К УГЛУ НАКЛОНА. Использование таких пандусов требует чрезвычайно высоких мер безопасности (сопровождение 2-х и более помощников)



Прилегающая территория

Вход

Холл

Инф. стойка
Касса/Окно приема

Коридоры

Лестницы

Кабинеты

Санитарные комнаты

Залы

Рабочие места для инвалидов

ТЕЛЕСКОПИЧЕСКИЙ (ПЕРЕНОСНОЙ) ПАНДУС

ОТКИДНОЙ ПАНДУС

СТАЦИОНАРНЫЕ ЛЕСТНИЧНЫЕ ПОДЪЕМНИКИ

Оптимальное решение для обеспечения доступности входных групп, а также зон, где осуществляется подъем на другие этажи (в т.ч. решения для подъема по лестницам)



Наклонный подъемник



Вертикальный подъемник

Прилегающая территория

Вход

Холл

Инф. стойка
Касса/Окно приема

Коридоры

Лестницы

Кабинеты

Санитарные комнаты

Залы

Рабочие места для инвалидов

НАКЛОННЫЕ ЛЕСТНИЧНЫЕ ПОДЪЕМНИКИ



Наклонный подъемник

НАКЛОННЫЕ ЛЕСТНИЧНЫЕ ПОДЪЕМНИКИ



Наклонный подъемник



СТАЦИОНАРНЫЕ ЛЕСТНИЧНЫЕ ПОДЪЕМНИКИ



Наклонный подъемник

ВЕРТИКАЛЬНЫЕ ЛЕСТНИЧНЫЕ ПОДЪЕМНИКИ

РАБОТАЮТ КАК ЛИФТ. НО СУЩЕСТВЕННО ДЕШЕВЛЕ И ПРОЩЕ В УСТАНОВКЕ! Не требуют прямка, ставятся на обычный пол и работают о сети 220В (обычная розетка)



Вертикальный подъемник



ГУСЕНИЧНЫЕ ЛЕСТНИЧНЫЕ ПОДЪЕМНИКИ

НЕОБХОДИМОСТЬ
УСТАНОВКИ ПО
ЗОНАМ ОБЪЕКТА

Предназначены для транспортировки людей в инвалидных креслах по лестницам, угол наклона которых превышает максимально допустимый для установки пандусов (например, если бюджет не позволяет установить стационарный подъемник)

- ✓ не требуют установки
- ✓ просты в использовании
- ✓ позволяют осуществлять подъем по лестнице с углом наклона до 35 гр.
- ✓ заряжаются от бытовой электросети 220 В



Мобильный
подъемник

Прилегающая
территория

Вход

Холл

Инф. стойка
Касса/Окно
приема

Коридоры

Лестницы

Кабинеты

Санитарные
комнаты

Залы

Рабочие места
для инвалидов

ГУСЕНИЧНЫЕ ЛЕСТНИЧНЫЕ ПОДЪЕМНИКИ

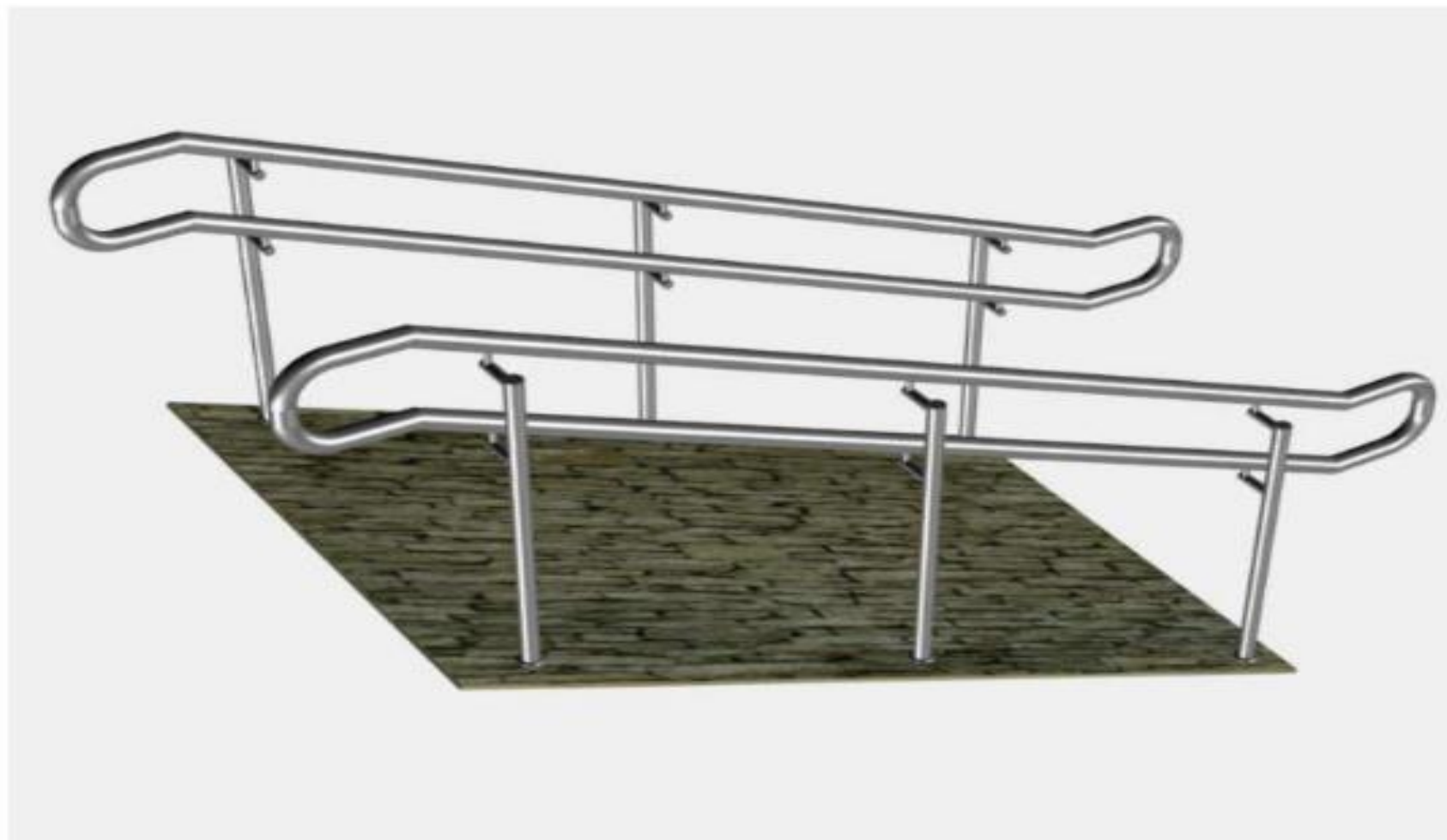
Безопасное решение, которым может управлять люди без особых физических возможностей



ПЕРИЛА

Пути движения должны быть оснащены двухуровневыми непрерывными перилами с краями, плавно переходящими с нижнего уровня на верхний





ПРАВИЛЬНО ВЫПОЛНЕННЫЕ ПЕРИЛА

ЗАЩИТНЫЕ ОГРАЖДЕНИЯ

Лестницы быть оснащены ограждениями с двухуровневыми перилами



АВТОМАТИЧЕСКИЕ ОТКРЫВАТЕЛИ ДВЕРЕЙ

НЕОБХОДИМОСТЬ
УСТАНОВКИ ПО
ЗОНАМ ОБЪЕКТА

Легкий доступ в здание посредством автоматического привода двери

- ✓ Существенно облегчают доступ в здание
- ✓ Не требуют замены дверей
- ✓ Питаются от бытовой электросети 220 вольт



Возможны несколько вариантов открывания двери:

- ✓ нажатием кнопки;
- ✓ движением руки перед сенсорным переключателем;
- ✓ при помощи пульта;
- ✓ автоматическое открывание (датчик движения).



Прилегающая
территория

Вход

Холл

Инф. стойка
Касса/Окно
приема

Коридоры

Лестницы

Кабинеты

Санитарные
комнаты

Залы

Рабочие места
для инвалидов

ОСНАЩЕНИЕ САНИТАРНЫХ КОМНАТ



Поручни обеспечивают необходимую поддержку и опору при ходьбе, стоянии и сидении. Поручнями с двух сторон оснащаются унитазы (с одной из сторон оптимально использовать откидной поручень), раковины (с двух сторон и спереди).

Опорные поручни используются на стенах санитарных комнат.

Поручни должны иметь максимально надежное крепление.

Помимо этого применяются специальные зеркала с длинными ручками для регулирования угла их наклона пассажирами на инвалидных колясках, специальные сенсорные смесители (или смеситель с длинной выносной ручкой)



ОСНАЩЕНИЕ САНИТАРНЫХ КОМНАТ





**Смеситель с
длинной ручкой**



**Сенсорный
смеситель**



**Регулируемые зеркала с
длинной ручкой регулировки**

ОСНАЩЕНИЕ САНИТАРНЫХ КОМНАТ



Санитарные комнаты **ОБЯЗАТЕЛЬНО** (в т.ч. согласно СП.59) должны быть оснащены кнопками вызова помощи со шнурком, которые передают сигнал беспроводным образом на приемник, находящийся у специально обученного сотрудника организации

Шнур помогает вызвать помощь упавшему человеку из положения лежа



КНОПКИ ВЫЗОВА ПОМОЩНИКА

НЕОБХОДИМОСТЬ
УСТАНОВКИ ПО
ЗОНАМ ОБЪЕКТА

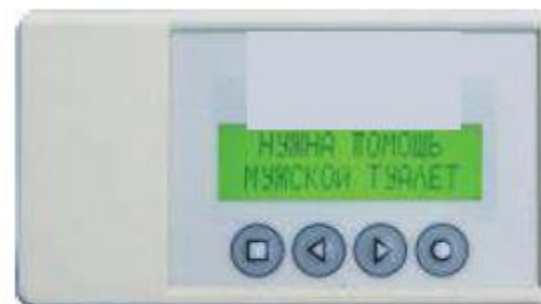
Предназначены для дистанционного вызова помощника при любых затруднениях или вопросах. Кнопка подает сигнал, приемник показывает место, откуда поступил сигнал.



Стационарный приемник со светодиодной индикацией



Антивандальная всепогодная кнопка с широкой зоной нажатия



Переносной приемник с ЖК-дисплеем

Прилегающая территория

Вход

Холл

Инф. стойка/Касса/
Окно приема

Коридоры

Лестницы

Кабинеты

Санитарные комнаты

Залы

Рабочие места для инвалидов

АВТОМАТИЧЕСКИЕ ОТКРЫВАТЕЛИ ДВЕРЕЙ для санитарных комнат

НЕОБХОДИМОСТЬ
УСТАНОВКИ ПО
ЗОНАМ ОБЪЕКТА



Прилегающая
территория

Вход

Холл

Инф. стойка
Касса/Окно
приема

Коридоры

Лестницы

Кабинеты

**Санитарные
комнаты**

Залы

Рабочие места
для инвалидов

АВТОМАТИЧЕСКИЕ ОТКРЫВАТЕЛИ ДВЕРЕЙ для санитарных комнат

НЕОБХОДИМОСТЬ
УСТАНОВКИ ПО
ЗОНАМ ОБЪЕКТА



Прилегающая
территория

Вход

Холл

Инф. стойка
Касса/Окно
приема

Коридоры

Лестницы

Кабинеты

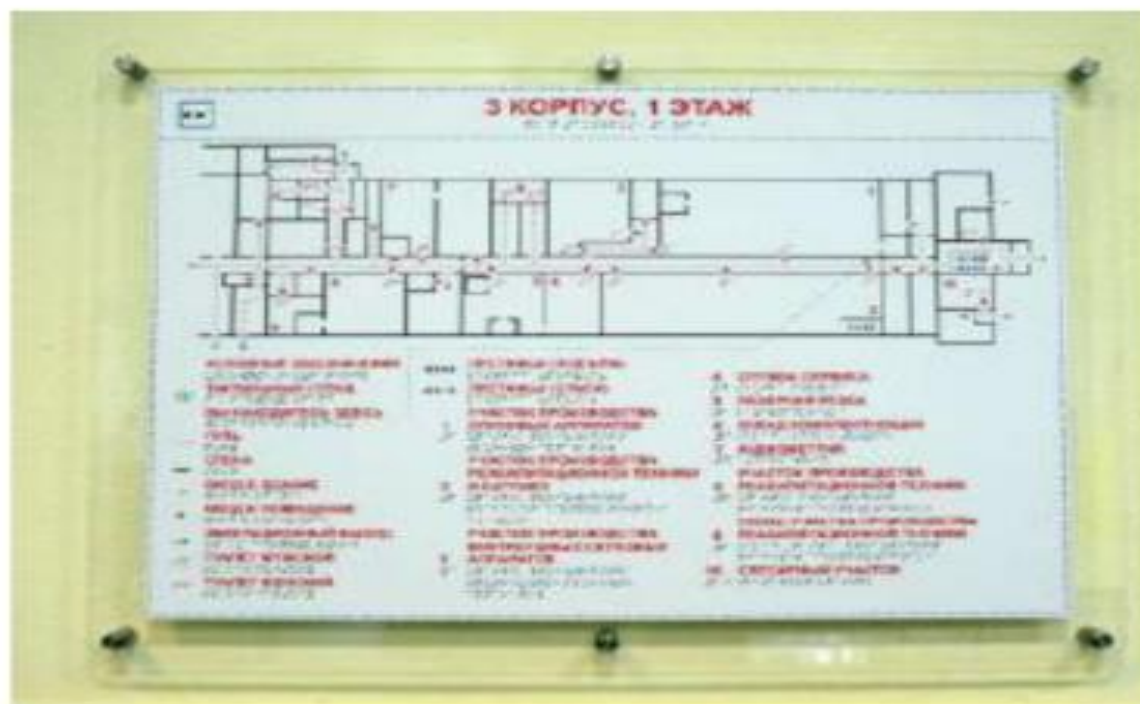
Санитарные
комнаты

Залы

Рабочие места
для инвалидов

Средства отображения информации, с помощью которых люди с ограниченными возможностями здоровья получают наощупь информацию о доступности объектов, схемах перемещения, путях эвакуации и пр.

Мнемосхема – тактильно-рельефное табло, представляющее собой схему движения по кабинетам в учреждении. Все необходимые надписи выполнены в виде плоско-выпуклых элементов и дублируются шрифтом Брайля.



Прилегающая территория

Вход

Холл

Инф. стойка
Касса/Окно приема

Коридоры

Лестницы

Кабинеты

Санитарные комнаты

Залы

Рабочие места для инвалидов



Рельефные знаки и таблички со шрифтом Брайля применяются как информационные указатели рядом с дверьми внутри здания, на дверях кабинетов.



Прилегающая территория

Вход

Холл

Инф. стойка
Касса/Окно приема

Коридоры

Лестницы

Кабинеты

Санитарные комнаты

Залы

Рабочие места для инвалидов

ЗВУКОВЫЕ МАЯКИ и ИНФОРМАТОРЫ

Предназначены для воспроизведения аудиосообщений с целью информирования незрячих и слабовидящих посетителей учреждений. Сообщения записываются в зависимости от потребностей каждого учреждения, могут проигрываться как по команде оператора, так и при нажатии на кнопку вызова, или автоматически при срабатывании датчика движения.



**Звуковой маяк для улицы
и больших помещений**

Прилегающая
территория

Вход

Холл

Инф.стойка
Касса/Окно
приема

Коридоры

Лестницы

Кабинеты

Санитарные
комнаты

Залы

Рабочие места
для инвалидов



Звуковой маяк с резервным питанием и датчиком движения



Звуковой маяк для больших помещений

Прилегающая территория

Вход

Холл

Инф.стойка
Касса/Окно приема

Коридоры

Лестницы

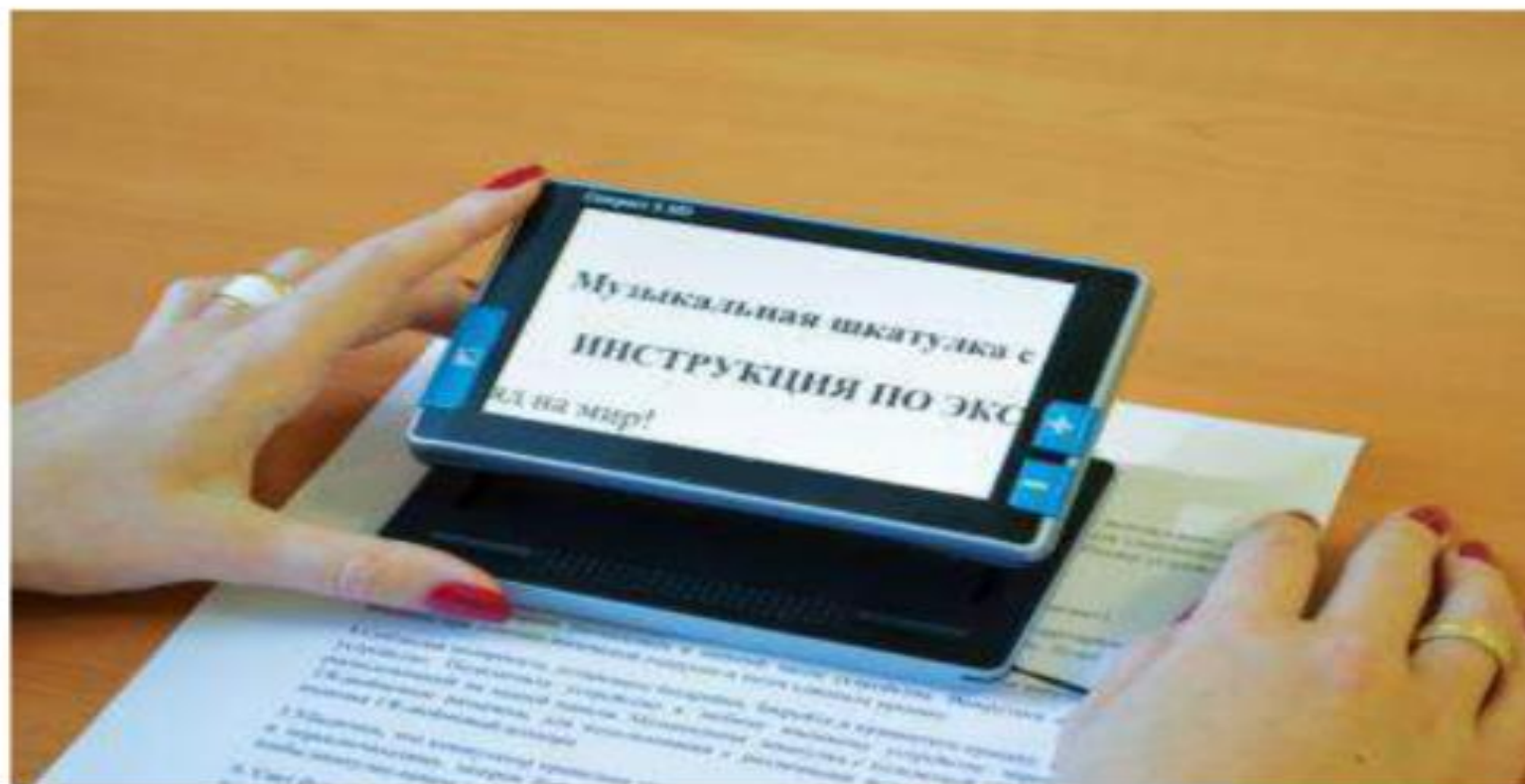
Кабинеты

Санитарные комнаты

Залы

Рабочие места для инвалидов

Доступные для слабовидящих клиентов стойки информации, стойки оказания услуг, кассы должны быть оснащены специальными видеоувеличителями, позволяющими детально рассмотреть увеличенное изображение различного рода документов (договора, чеки, товарные накладные и пр.). Высококонтрастные режимы и регулируемое большое увеличение позволяют создать условия доступности информации для слабовидящих людей.



Прилегающая территория

Вход

Холл

Касса/Окно приема клиентов

Коридоры

Лестницы

Кабинеты

Санитарные комнаты

Залы

Рабочие места для инвалидов



Прилегающая
территория

Вход

Холл

**Инф.стойка
Касса/Окно
приема**

Коридоры

Лестницы

Кабинеты

Санитарные
комнаты

Залы

**Рабочие места
для инвалидов**

ЭЛЕКТРОННЫЕ ТАБЛО "БЕГУЩАЯ СТРОКА"

НЕОБХОДИМОСТЬ
УСТАНОВКИ ПО
ЗОНАМ ОБЪЕКТА

Бегущая строка позволяет людям с нарушениями слуха оперативно получать информацию визуальным способом



Прилегающая территория

Вход

Холл

Инф.стойка
Касса/Окно приема

Коридоры

Лестницы

Кабинеты

Санитарные комнаты

Залы

Рабочие места для инвалидов

ИНФОРМАЦИОННЫЕ (ИНДУКЦИОННЫЕ) ПАНЕЛИ

НЕОБХОДИМОСТЬ
УСТАНОВКИ ПО
ЗОНАМ ОБЪЕКТА

При посещении публичных мест люди с слуховыми аппаратами испытывают дискомфорт, связанный с неразборчивостью звуковой информации. Возникает необходимость оснащения ряда зон, где происходит общение с покупателями, устройствами, передающих аудиоинформацию с микрофона прямо на слуховой аппарат покупателя.



Переносная информационная система состоит из микрофона и передающей панели



Настенная информационная система



Стационарные системы с усилителем для крупных объектов. Радиус действия до 700 м².

Прилегающая территория

Вход

Холл

Инф. стойка
Касса/Окно приема

Коридоры

Лестницы

Кабинеты

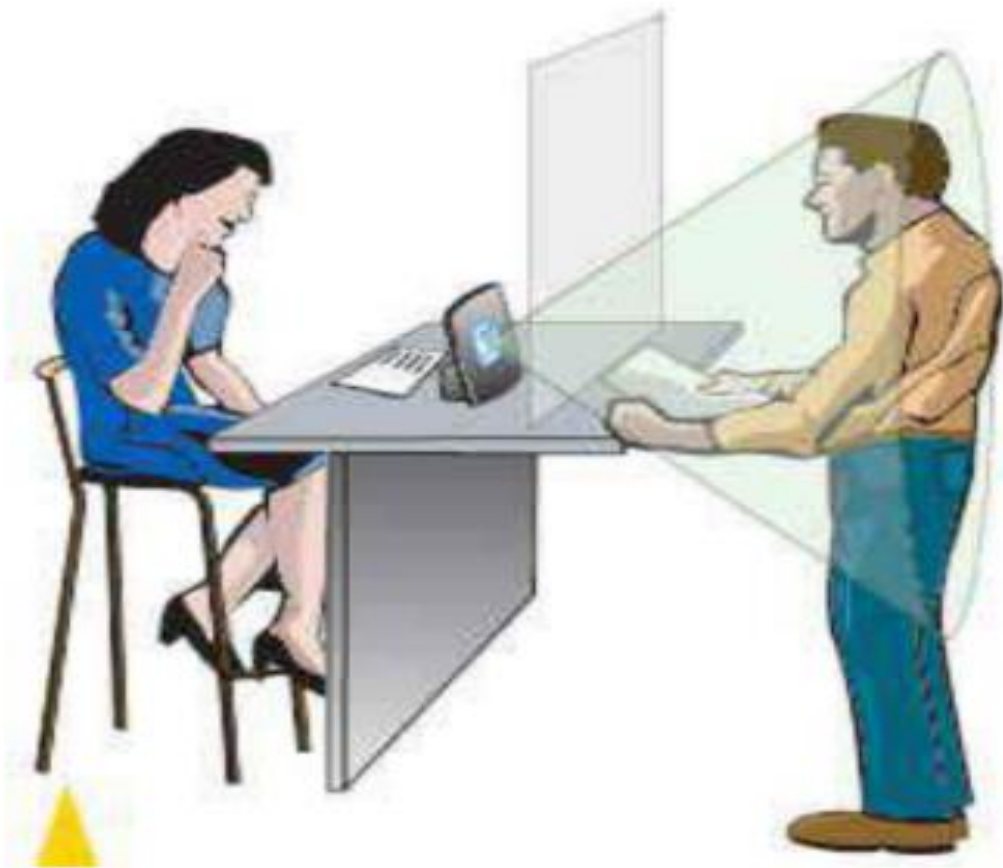
Санитарные комнаты

Залы

Рабочие места для инвалидов

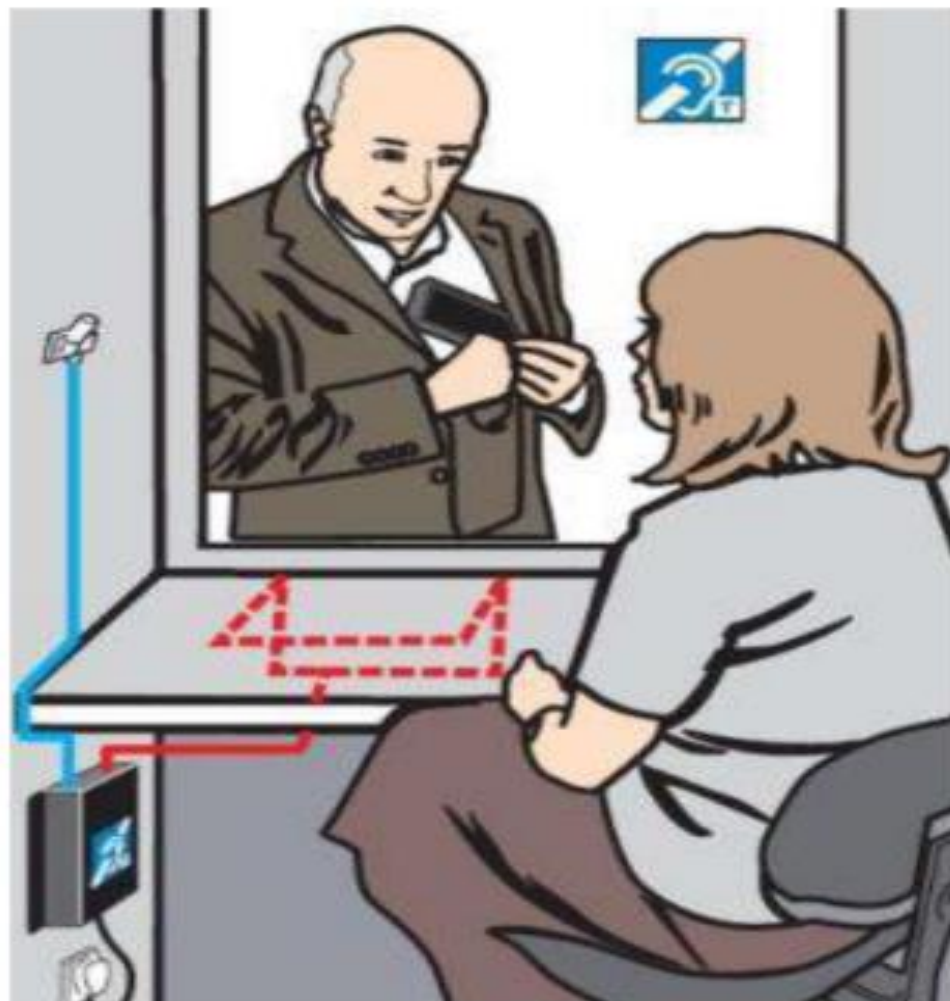
ИНФОРМАЦИОННЫЕ (ИНДУКЦИОННЫЕ) ПАНЕЛИ

Кассы, столы или окна обслуживания покупателей, информационные стойки должны быть **ОБЯЗАТЕЛЬНО** оснащены индукционными системами.



ИНФОРМАЦИОННЫЕ (ИНДУКЦИОННЫЕ) ПАНЕЛИ

Встраиваемые индукционные системы



Встраиваемая
информационная
система

ИНФОРМАЦИОННЫЕ (ИНДУКЦИОННЫЕ) ПАНЕЛИ

НЕОБХОДИМОСТЬ
УСТАНОВКИ ПО
ЗОНАМ ОБЪЕКТА



Прилегающая
территория

Вход

Холл

**Инф.стойка
Касса/Окно
приема**

Коридоры

Лестницы

Кабинеты

Санитарные
комнаты

Залы

**Рабочие места
для инвалидов**



Прилегающая территория

Вход

Холл

Инф. стойка
Касса/Окно приема

Коридоры

Лестницы

Кабинеты

Санитарные комнаты

Залы

Рабочие места для инвалидов

СРЕДСТВА ЭВАКУАЦИИ ЛЮДЕЙ С ИНВАЛИДНОСТЬЮ



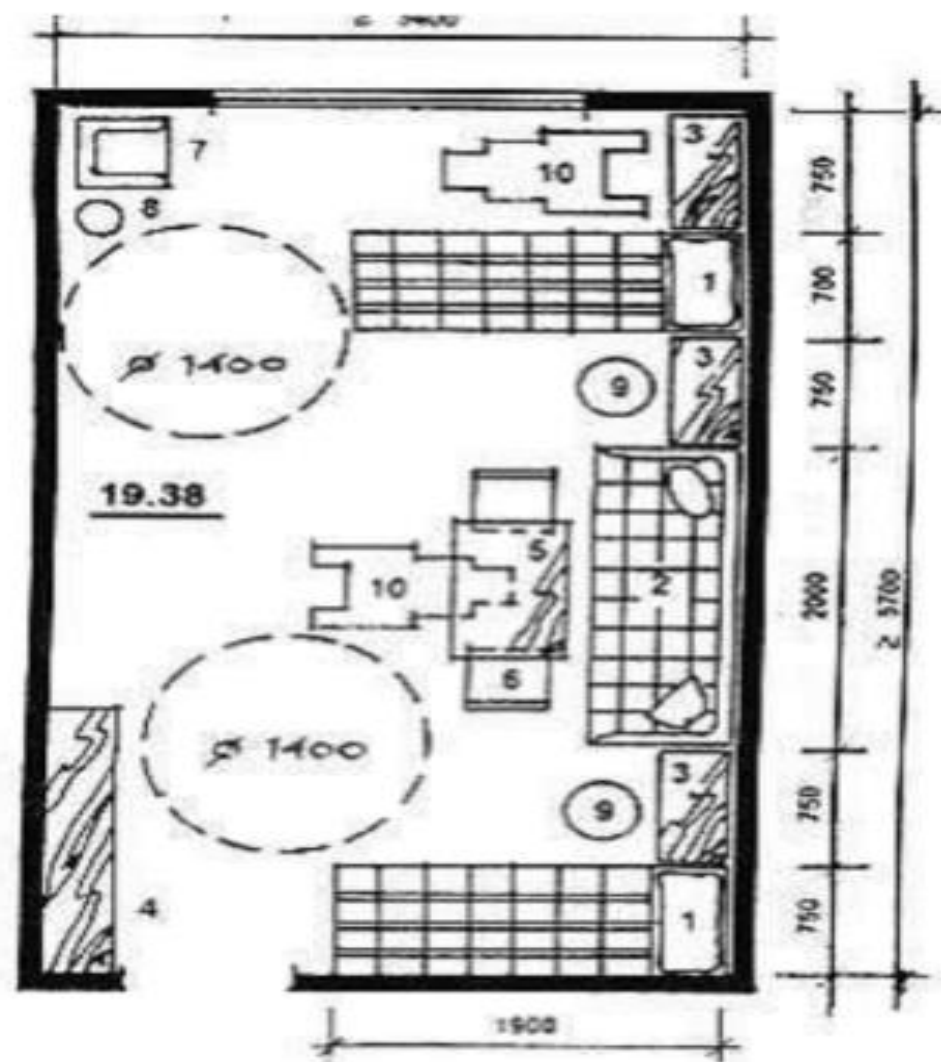
СПЕЦИАЛЬНЫЕ ТАКСОФОНЫ ДЛЯ ИНВАЛИДОВ



ПУТИ ДВИЖЕНИЯ МЕЖДУ ПРИЛAVКАМИ И ПОЛКАМИ С ТОВАРОМ

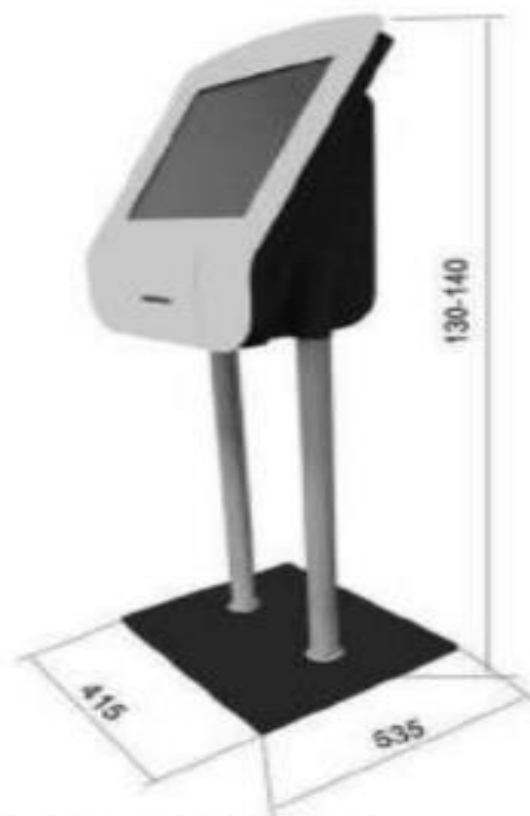
Пути движения между прилавками и полками с товаром должны соответствовать нормам путей движения, доступных для людей на инвалидных колясках – не менее 1400 мм. (для разворота на 90 градусов – подъехать к полкам с товаром и на 180 градусов – развернуться и поехать обратно).

При организации двухсторонних путей движения ширина должна быть не менее 1800 мм (встречное движение людей на инвалидных колясках)





НАПОЛЬНЫЕ ТЕРМИНАЛЫ



НАСТЕННЫЕ ТЕРМИНАЛЫ

ШИРИНА ПРОХОДА





ИНФОРМАЦИОННЫЕ СЕНСОРНЫЕ ТЕРМИНАЛЫ

СО СПЕЦИАЛЬНЫМ АДАПТИРОВАННЫМ
ПРОГРАММНЫМ ОБЕСПЕЧЕНИЕМ
ДЛЯ ЛЮДЕЙ С ОГРАНИЧЕННЫМИ
ВОЗМОЖНОСТЯМИ ЗДОРОВЬЯ



В рамках реализации задач
государственной программы "ДОСТУПНАЯ СРЕДА"

ДОСТУПНАЯ
СРЕДА ГОСУДАРСТВЕННАЯ
ПРОГРАММА



Посетители магазина нуждаются в **современных и удобных средствах получения информации** об магазине, реализуемых в нем продуктах, оказываемых услугах, персонале, расписании или графике работы тех или иных служб магазина, получить план расположения зон магазина, о других, важных для покупателя сведений.

Для решения таких задач используют **сенсорные информационные терминалы (киоски)**, которые устанавливают в фойе, холлах при входе в магазин (особенно актуально в крупных ТРЦ). В настоящее время терминалы перестали быть редкостью, практически не осталось сфер деятельности, где им не нашлось бы применения.

Сенсорный информационный терминал – визитная карточка любого учреждения.

Однако, большинство представленных на рынке информационных терминалов не адаптированы для их использования людьми с ограничениями по здоровью (по зрению, по слуху, для людей на инвалидных колясках)



ДЛЯ РЕАЛИЗАЦИИ ЗАДАЧ ДОСТУПНОСТИ НЕОБХОДИМЫ ТАКИЕ ИНФОРМАЦИОННЫЕ УСТРОЙСТВА, КОТОРЫЕ ОБЕСПЕЧАТ ДОСТУПНОСТЬ ИХ ИСПОЛЬЗОВАНИЯ ДЛЯ ЛЮДЕЙ С ИНВАЛИДНОСТЬЮ



Сенсорный информационный терминал и специальное программное обеспечение – комплексное информационное решение, ориентированное на все категории посетителей учреждения – в том числе на покупателей с различными категориями инвалидности

Основным местом для установки терминала является холл здания или входная зона магазина

Это позволяет посетителям самостоятельно и оперативно получить необходимую справочную информацию

