

**КомплексКАД**

ОТ ЧЕРТЕЖА ДО ПРОИЗВОДСТВА

**ИНЖИНИРИНГОВЫЕ УСЛУГИ В МАШИНОСТРОЕНИИ**

**ИМПОРТОЗАМЕЩЕНИЕ  
РЕВЕРС-ИНЖИНИРИНГ**



## ИНЖИНИРИНГОВАЯ КОМПАНИЯ «КОМПЛЕКС КАД»

2021 ГОД

С 2017 ГОДА  
НА РЫНКЕ  
РОССИИ

ПАТЕНТЫ  
И НАУЧНЫЕ  
ПУБЛИКАЦИИ

120  
ПРОЕКТОВ

65  
НОВЫХ  
КЛИЕНТОВ

ФИЛИАЛ  
В БЕЛАРУСИ

СОБСТВЕННЫЙ  
ШТАТ  
СПЕЦИАЛИСТОВ

42  
ПОСТОЯННЫХ  
КЛИЕНТА

# «КОМПЛЕКС КАД»



## КОНСТРУКТОРСКИЕ УСЛУГИ

- ☀ оборудование (в т.ч. нестандартное)
- ☀ механизмы, устройства, детали
- ☀ корпуса
- ☀ штампы и пресс-формы
- ☀ технические стартапы



## ТЕХНОЛОГИЧЕСКИЕ УСЛУГИ

- ☀ разработка, аудит, оптимизация технологических процессов
- ☀ эксплуатационная документация
- ☀ технологическая оснастка
- ☀ подбор оборудования и инструмента
- ☀ документация для сертификации продукции



## ПРОМЫШЛЕННЫЙ ДИЗАЙН И 3D-МОДЕЛИРОВАНИЕ

- ☀ твердотельное
- ☀ поверхностное
- ☀ полигональное
- ☀ 3D-визуализация

# ИМПОРТОЗАМЕЩЕНИЕ РЕВЕРС-ИНЖИНИРИНГ



# ИМПОРТОЗАМЕЩЕНИЕ И РЕВЕРС-ИНЖИНИРИНГ

## СФЕРЫ ДЕЯТЕЛЬНОСТИ COMPLEXCAD



авиа-, вагоно-,  
автомобилестроение



нефтегазовое  
машиностроение



сельскохозяйственное  
машиностроение



двигателестроение



станкоинструментальное  
машиностроение



технологическое  
оборудование  
для легкой  
и пищевой  
промышленности



робототехника



приборостроение

# ИМПОРТОЗАМЕЩЕНИЕ И РЕВЕРС-ИНЖИНИРИНГ

**МЕХАНИЗМЫ**

**ОБОРУДОВАНИЕ**

**КОМПЛЕКТУЮЩИЕ**

**ПРОЕКТИРУЕМ**



на основе  
физического  
образца



по существующей  
конструкторской  
документации



# ИМПОРТОЗАМЕЩЕНИЕ И РЕВЕРС-ИНЖИНИРИНГ

01

КОПИРУЕМ



ВНОСИМ ИЗМЕНЕНИЯ

02

03

УЛУЧШАЕМ ХАРАКТЕРИСТИКИ

ОПТИМИЗИРУЕМ  
ПОД ПРОИЗВОДСТВО

04

05

АДАПТИРУЕМ  
ЗАРУБЕЖНУЮ КД К ЕСКД

# ИМПОРТОЗАМЕЩЕНИЕ И РЕВЕРС-ИНЖИНИРИНГ

## ПРЕИМУЩЕСТВА РАБОТЫ С «КОМПЛЕКС КАД»:

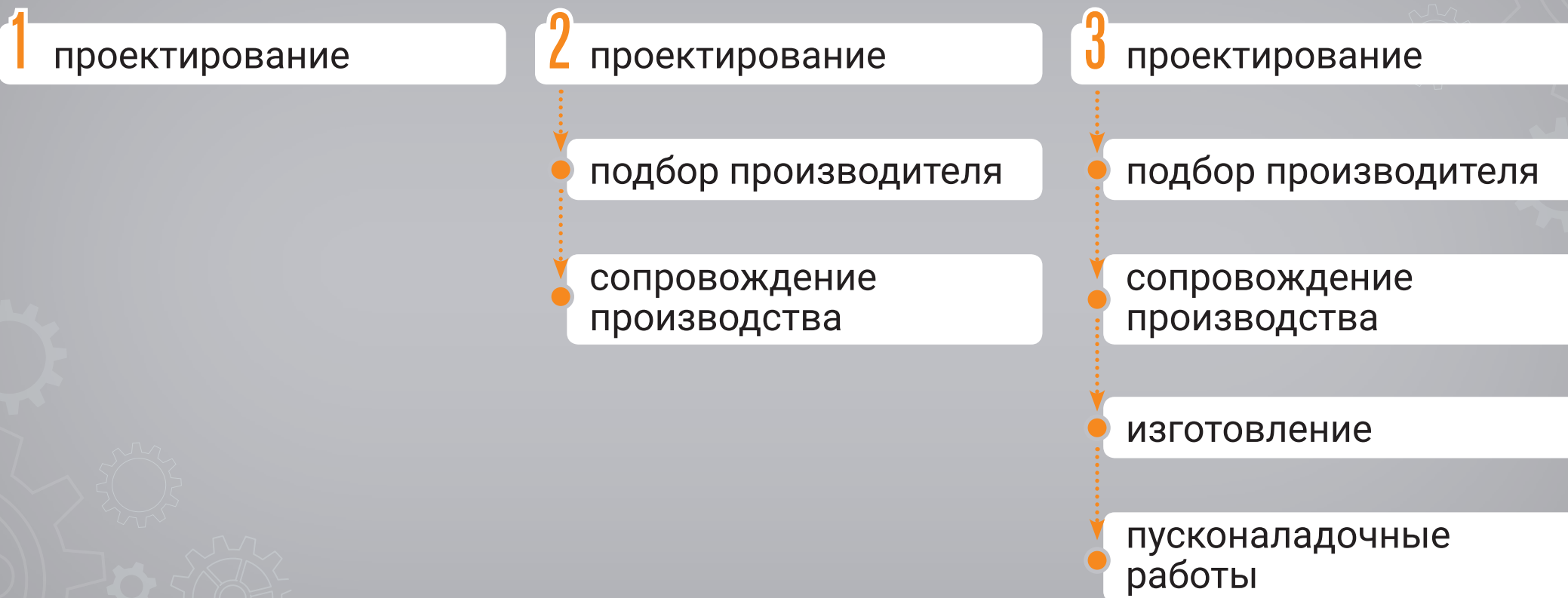
### Полный цикл услуг – от чертежа до производства

- ☀ выезд к клиенту в любую точку СНГ
- ☀ собственный набор измерительных инструментов
- ☀ высокоточная КИМ
- ☀ химический анализ материалов
- ☀ анализ твердости поверхностного слоя
- ☀ измерение шероховатости поверхности
- ☀ подбор аналогов материалов в соответствии с ГОСТом
- ☀ гарантия соблюдения условий договора
- ☀ оплата по этапам
- ☀ 100% собираемость
- ☀ послепроектная поддержка
- ☀ подбор производителя
- ☀ изготовление
- ☀ сопровождение производства



# ИМПОРТОЗАМЕЩЕНИЕ И РЕВЕРС-ИНЖИНИРИНГ

## ФОРМЫ СОТРУДНИЧЕСТВА



\* стоимость каждого пакета услуг рассчитывается индивидуально по каждому проекту



# ИМПОРТОЗАМЕЩЕНИЕ И РЕВЕРС-ИНЖИНИРИНГ

(ПРИМЕРЫ ВЫПОЛНЕННЫХ ПРОЕКТОВ)

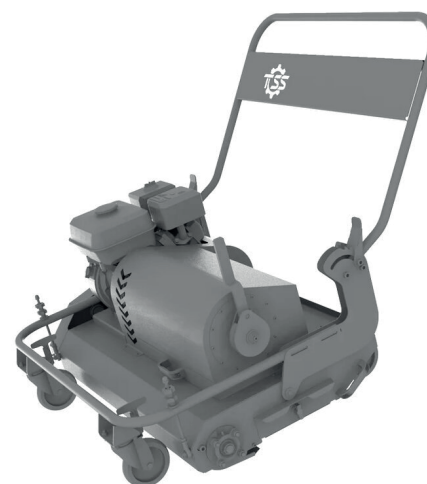
## Линейка техники по уходу за газонным покрытием



Бункер-разбрасыватель



Подсеиватель газона



Мусороподборщик



Садовый пылесос

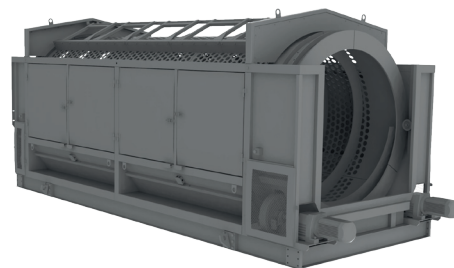
\* информация о проектах использована с разрешения клиентов. Полное портфолио на нашем сайте [complexcad.ru](http://complexcad.ru)

# ИМПОРТОЗАМЕЩЕНИЕ И РЕВЕРС-ИНЖИНИРИНГ

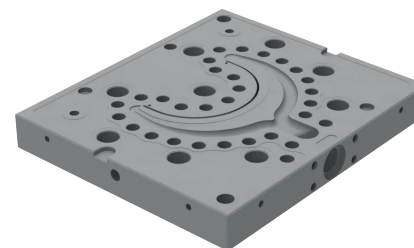
(ПРИМЕРЫ ВЫПОЛНЕННЫХ ПРОЕКТОВ)



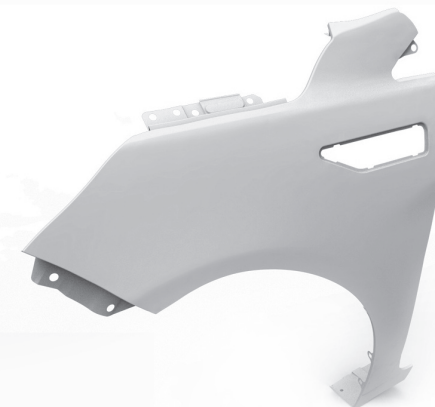
Дегазатор алюминиевых расплавов



Установка для грохочения отходов



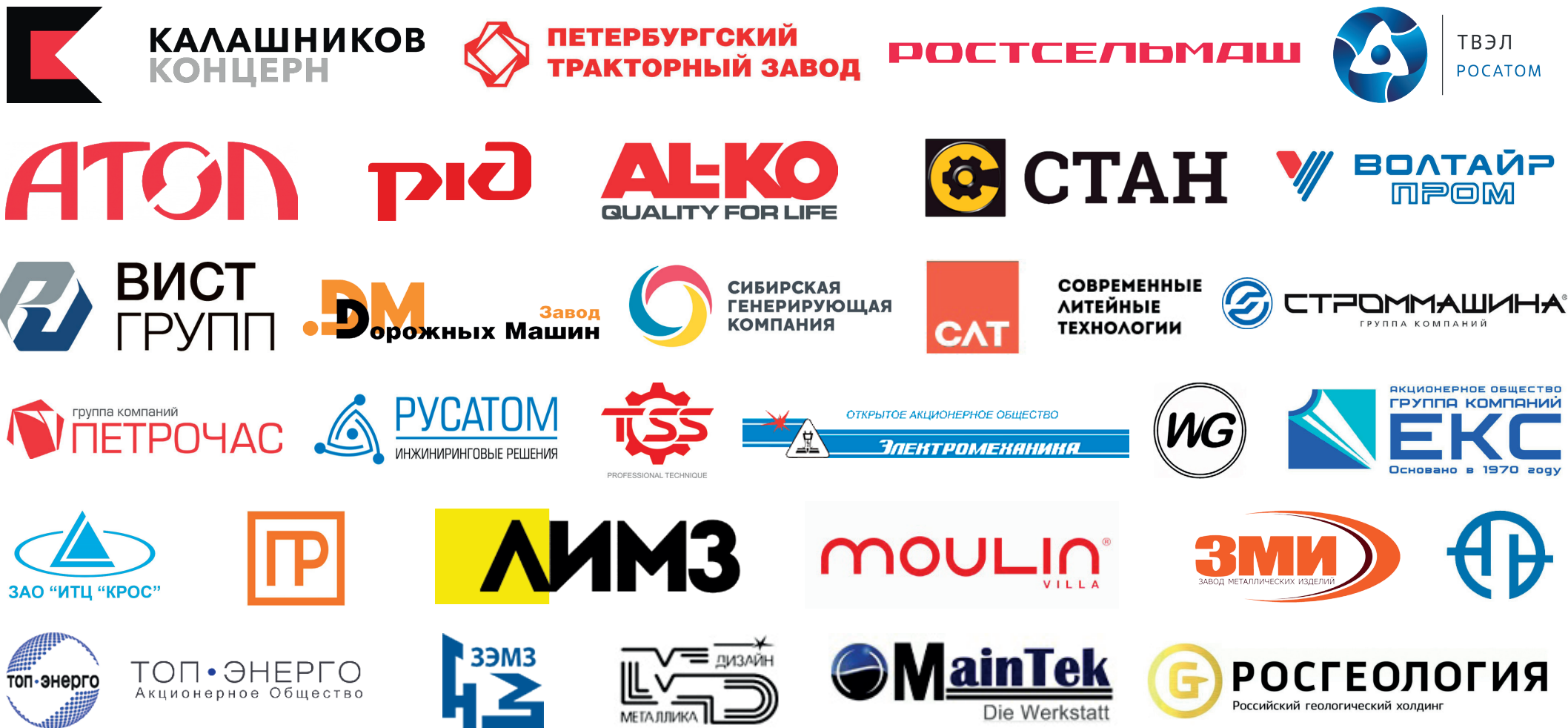
Матрица для изготовления элементов водостока



Крыло автомобиля KIA RIO



# НАШИ КЛИЕНТЫ





# КОНТАКТЫ

**Калеева  
Марина Михайловна**

руководитель отдела продаж

☎ +7 (495) 127-72-03, доб. 111

☎ +7 (967) 555-35-53 (моб.)

✉ m.novikova@complexcad.ru

**Ананьева  
Юлия Сергеевна**

специалист отдела продаж

☎ +7 (495) 127-72-03, доб. 111

✉ order@complexcad.ru

**Хаманеев  
Евгений Михайлович**

специалист отдела продаж

☎ +7 (495) 127-72-03, доб. 111

✉ e.hamaneev@comlexcad.ru

## ГЕНЕРАЛЬНЫЙ ДИРЕКТОР, м. т. н.

**Калеев Дмитрий Николаевич**

☎ +7 (495) 127-72-03, доб. 117 ☎ + 7 (905) 698-18-92 (моб.)

✉ d.kaleev@complexcad.ru

**ООО «Инжиниринговая  
компания «Комплекс КАД»**

Россия, 214025, г. Смоленск,  
ул. Нормандия-Неман,  
д. 3, оф. 407

☎ +7 (495) 127-72-03

**Представительство  
в Республике Беларусь:**

ООО «КомплексПро»  
Беларусь, 212011, г. Могилев,  
ул. Калужская, д. 21

☎ +375 (33) 628-14-13

🌐 complexcad.ru

✉ info@complexcad.ru



С командой  
**«Комплекс КАД»**  
вы получаете  
нужный  
результат!